

Montagehandleiding
Verano Lugano V950

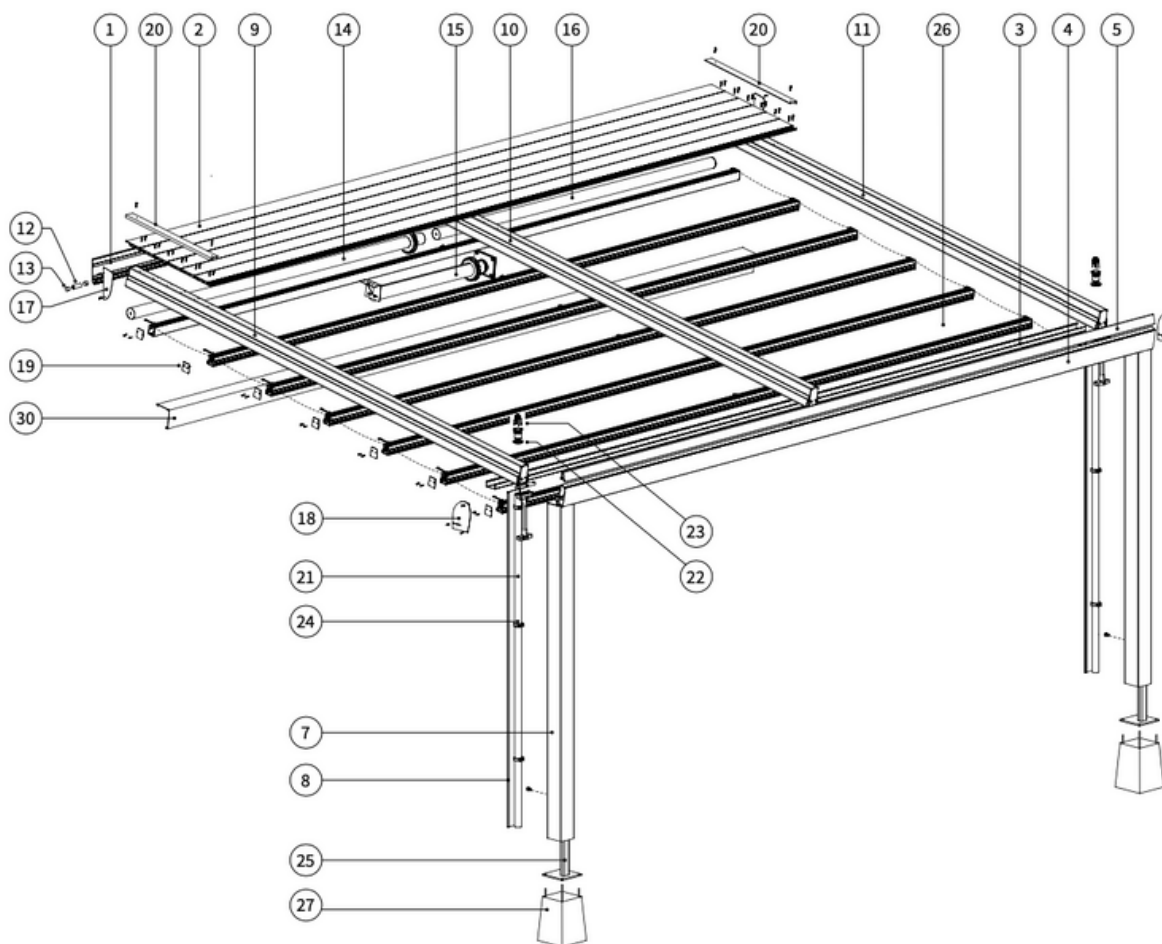


Inhoudsopgave

	Pagina
Inhoud	2
Benodigd gereedschap	3
Belangrijk voor het monteren	3
1. Montage van het muurprofiel	4
2. Prepareren van de goot	5
3. Prepareren van de staanders	6
4. Koppelen van de staanders	7
5. Plaatsen van de fundering	9
6. Plaatsen van de staanders en de goot	10
7. Plaatsen van de liggers	11
8. Plaatsen van de aandrijfassen	12
9. Positioneren en uitlijnen	14
10. Plaatsen van de dakdelen	15
11. Plaatsen van de motor	16
12. Plaatsen van het doek met de baleinen	17
13. Plaatsen van de afvoer	19
14. Afwerking staander	19

Inhoud

1. Muurprofiel
2. Dakpaneel
3. Goot
4. Voorkant goot
5. Afdekprofiel goot
6. Koppelstuk staander/goot
7. Staander
8. Afdekplaat staander
9. Ligger compleet links
10. Ligger compleet midden (vanaf 3,5 mtr)
11. Ligger compleet rechts
12. Liggerkoppeling as (1st per ligger)
13. Koppelstuk opvulling (2 st per ligger)
14. Aandrijfjas met tandwiel
15. Motor unit
16. Aandrijfjas (zonder tandwiel)
17. Eindkap muurprofiel
18. Eindkap goot
19. Eindkap balein
20. Hoekprofiel t.b.v. dakpanelen
21. Afvoerbuis 50
22. Schroefbare afvoer
23. Bladvanger 50
24. Klembeugel 50
25. Montagevoet
26. Doek met baleinen gemonteerd
27. Betonpoer (optioneel)
28. Afstandsbediening
29. Compriband
30. Hoekkap



Benodigd gereedschap

- boormachine
- metaalboor 6/8/10 mm
- steenboor 6/8/10 mm
- kruiskopschroevendraaier
- inbussleutelset
- rolmaat
- waterpas
- potlood
- kniptang
- platte schroevendraaier
- siliconen kit

Belangrijk voor het monteren

Algemene waarschuwing

Als u het Verano® product zelf monteert, is dat voor uw eigen risico. Gebruik deze instructie slechts als een hulpmiddel en alleen bij montage van dit specifieke Verano® product. Mocht u er zelf niet uitkomen, dan kunt u altijd kiezen voor professionele montage. Het montageteam van uw Verano® dealer staat graag voor u klaar.

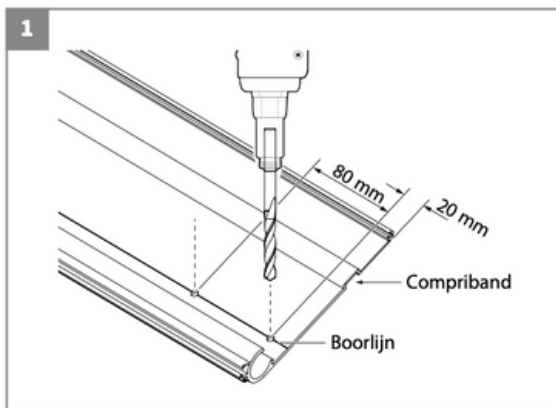
Pas op voor beschadigingen

Gebruik geen mes of ander scherp voorwerp bij het openen van de verpakking. De inhoud zou beschadigd kunnen raken. Leg de inhoud op een zachte ondergrond.

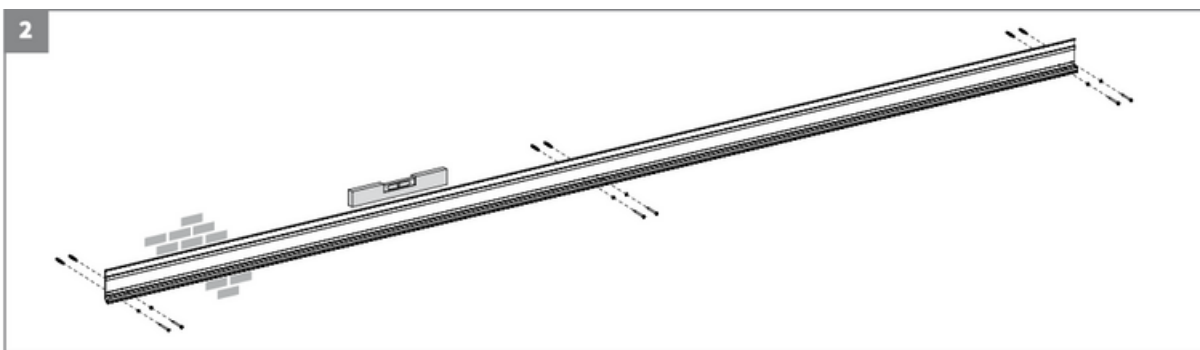
Pas op wanneer u gaat boren. Vallend boorgruis kan beschadigingen veroorzaken.

Controleer of de gevel vlak is.

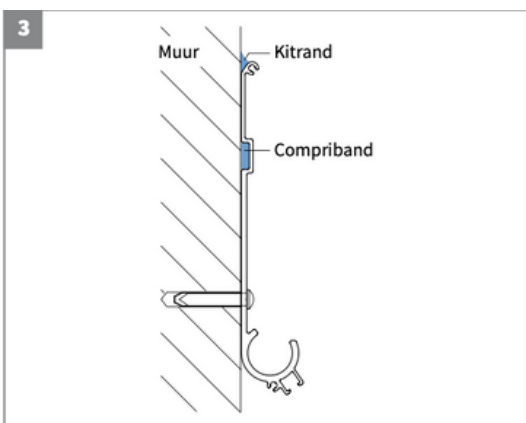
1. Montage van het muurprofiel



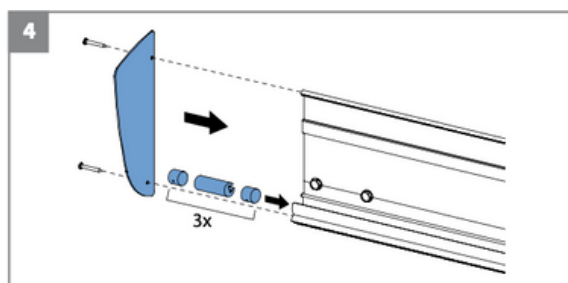
- Boor in het muurprofiel ter hoogte van elke ligger 2 gaten. Boor op de boorlijn. Gebruik hiervoor een metaalboor \varnothing 8mm.
- Plaats de compriband in de uitsparing van het muurprofiel.



- Markeer op de muur een lijn die aangeeft waar de onderkant van het muurprofiel komt. Plaats het muurprofiel op de lijn en markeer vervolgens de gaten zoals die in het muurprofiel zijn voorgeboord.
- Boor nu gaten met een betonboor van \varnothing 8mm. Zorg ervoor dat het muurprofiel waterpas hangt.
- Monteer het muurprofiel. Schroeven, pluggen en ringetjes worden niet meegeleverd. Gebruik minimaal plug 8 en schroef M8 om het muurprofiel volledig te monteren.

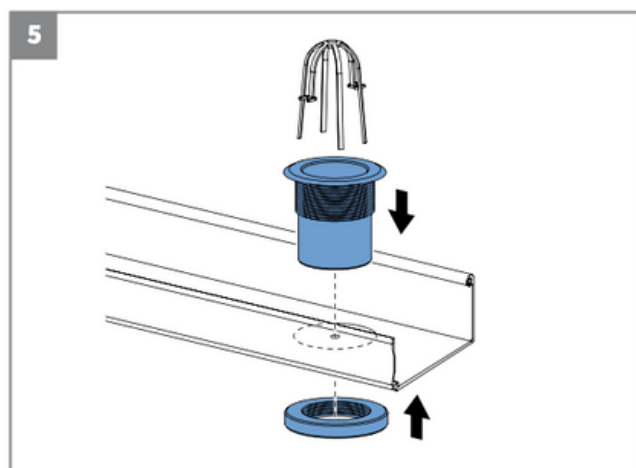


- Kit de complete rand van het muurprofiel aan de bovenzijde goed af.

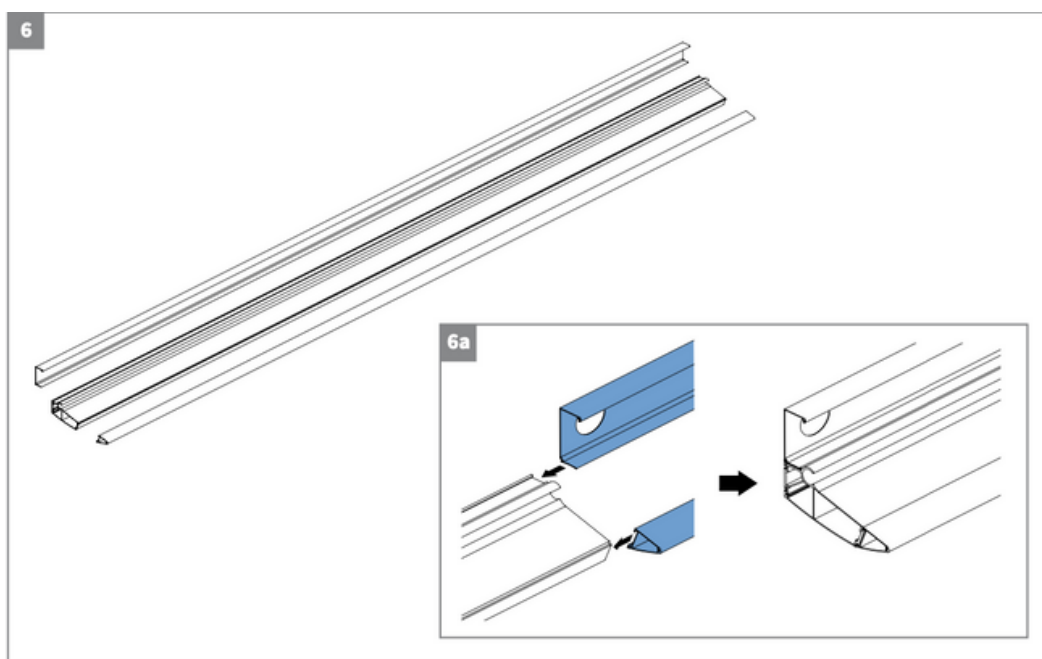


- Schuif de liggerkoppelingen, drie stuks per ligger, in het muurprofiel.
- Monteer het eindkapje op het muurprofiel. Doe dit alleen aan de zijde waar de motor komt!

2. Prepareren van de goot



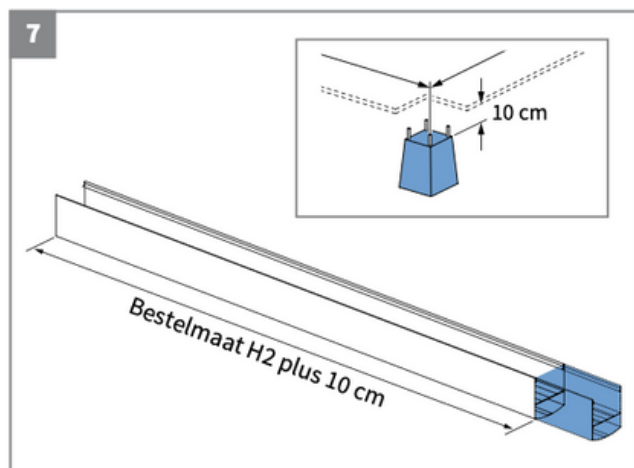
- Monteer de schroefbare afvoer en de bladvanger in beide afvoergaten in de goot.
- Voor een perfecte afdichting, kit de onderzijde van de afvoer af, alvorens hem in het gat te plaatsen.



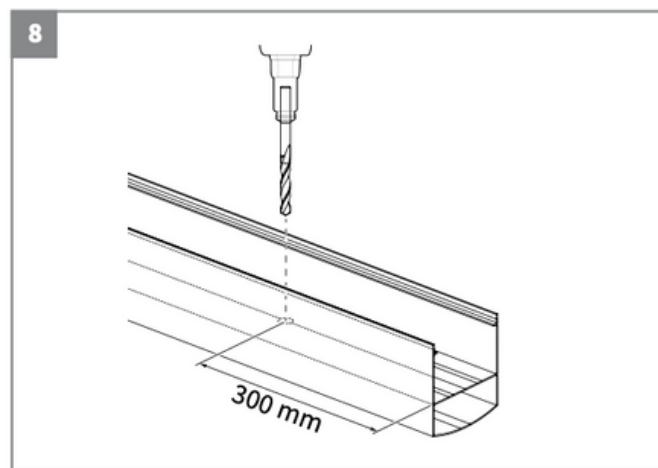
- Schuif de drie gootprofielen in elkaar.

3. Prepareren van de staanders

De staanders zijn standaard 250 cm lang en dienen door u op maat te worden gemaakt. De maat van staanders is 10 cm langer dan de door u opgegeven hoogtemaat H2. H2 is de maat gemeten van de ondergrond/terras tot aan de onderkant van het gootprofiel. De extra 10 cm is de maat van het terras tot aan de bovenkant van de betonpoer.

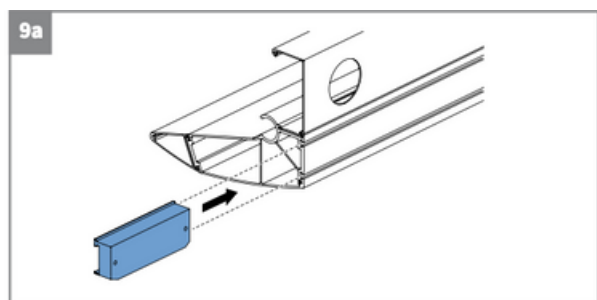
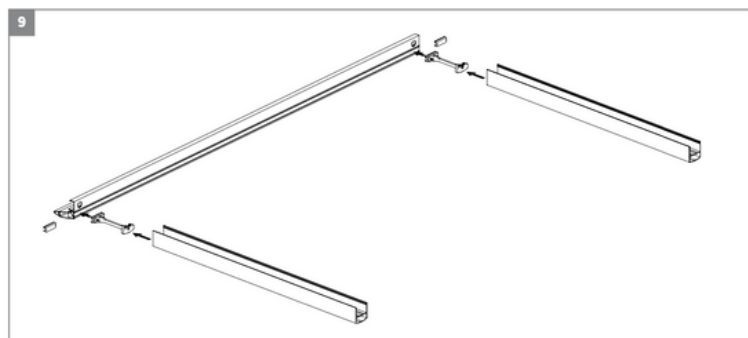


- Zaag de staanders op maat
- Let op!** Zaag niet aan de zijde waar het voorgeboorde gat voor het koppelstuk zit!

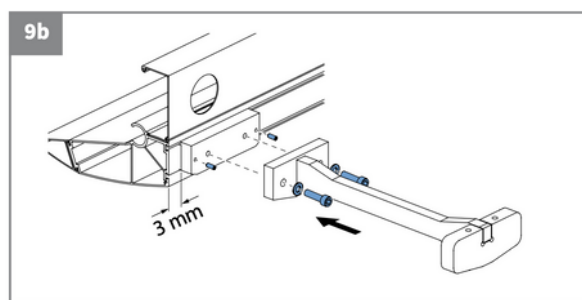


- Boor een gat van 13 mm op 300 mm van de onderzijde. Dit dient om later de voetplaat te bevestigen.

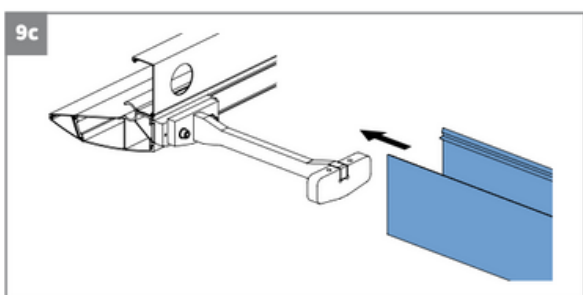
4. Koppelen van de staanders



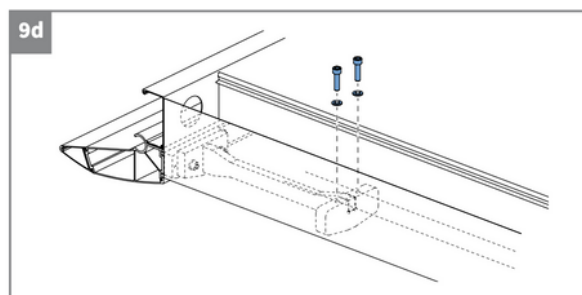
- Schuif het koppelblokje onderin de goot.



- Zet het koppelblokje op 3 mm van de rand vast met twee inbuschroefjes.
- Monteer het koppelstuk op het koppelblokje met twee schroeven.

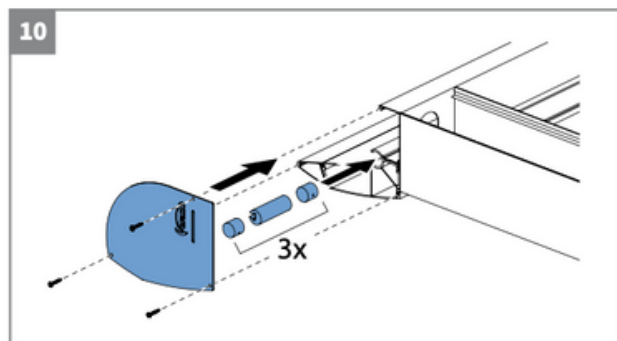


- Schuif de staander over het koppelstuk helemaal tot aan de goot

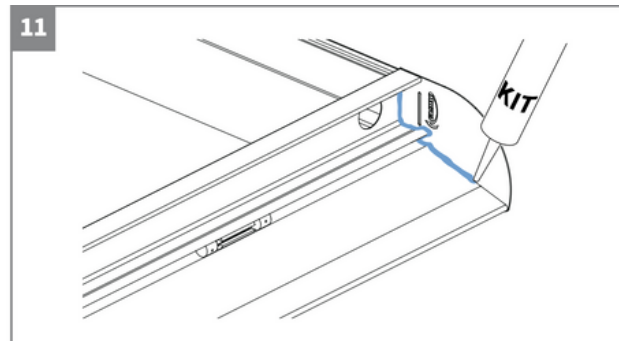


- Zet de staander vast op het koppelstuk met 2 schroeven.

Let op! De zijkant van de staander sluit precies aan op de zijkant van de goot.

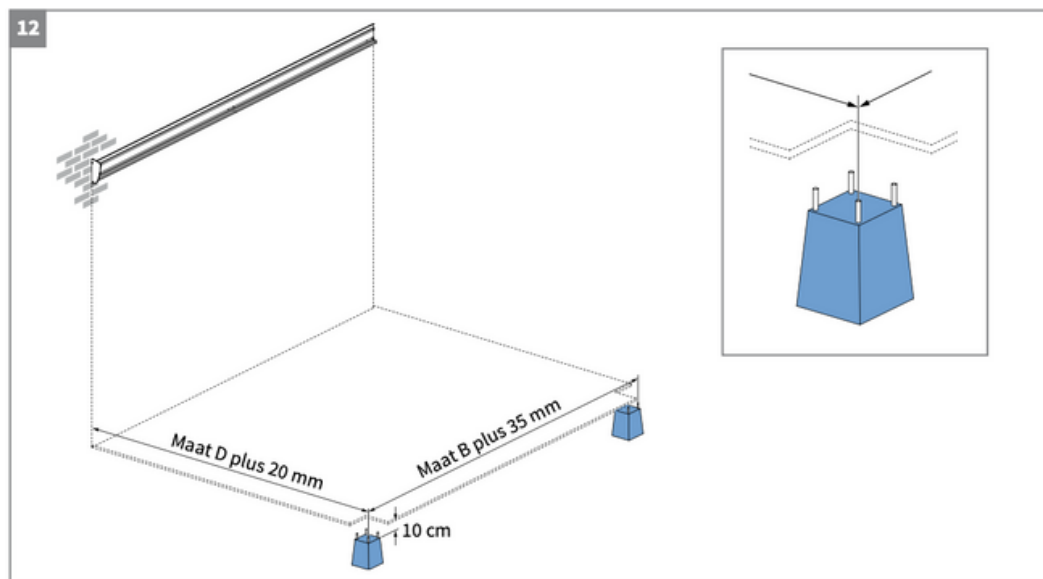


- Schuif de liggerkoppelingen, drie stuks per ligger, in de goot.
- Monteer aan beide zijden het eindkapje op de goot.



- Kit de binnenzijde van het eindkapje af.

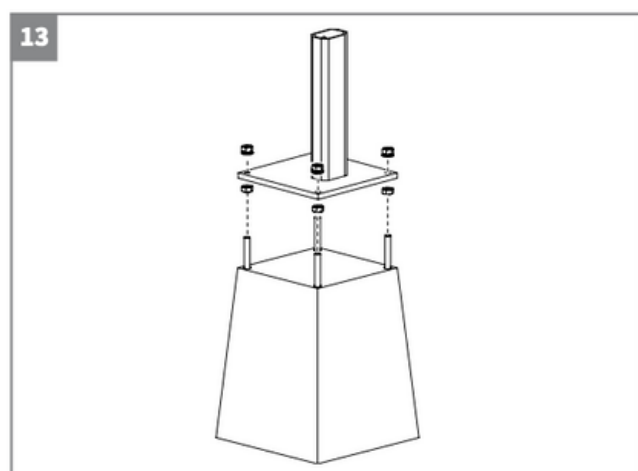
5. Plaatsen van de fundering



- Plaats de betonpoeren zo nauwkeurig mogelijk in de grond op de juiste positie onder de goot.

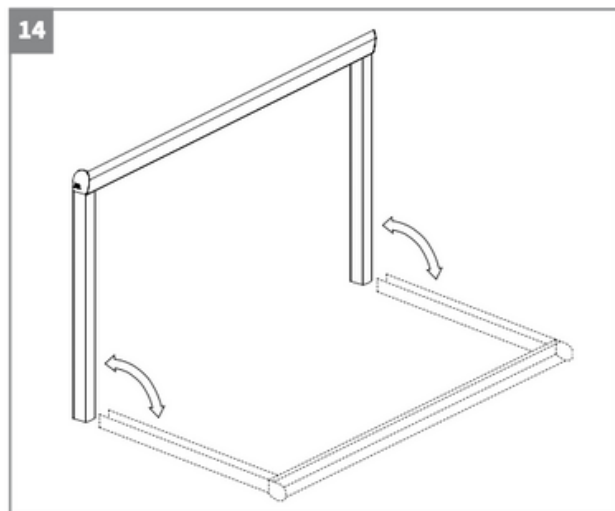
Zorg ervoor dat de bovenzijde van de betonpoeren minimaal 10 cm beneden het terrasniveau worden geplaatst. Zet ze waterpas.

- De afstand tussen de fundatieblokken en de muur is maat D plus 20 mm. Maat D heeft u genoteerd op uw opdrachtformulier.
- De afstand tussen de standers is maat B plus twee maal 17,5 mm.

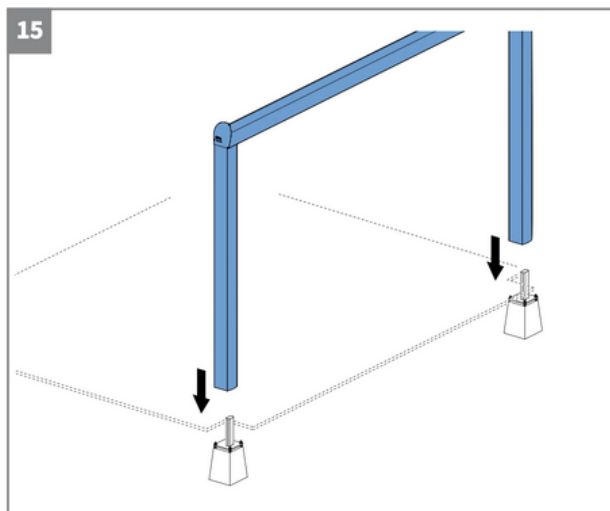


- Monteer de voetplaten op de betonpoeren.

6. Plaatsen van de standers en de goot

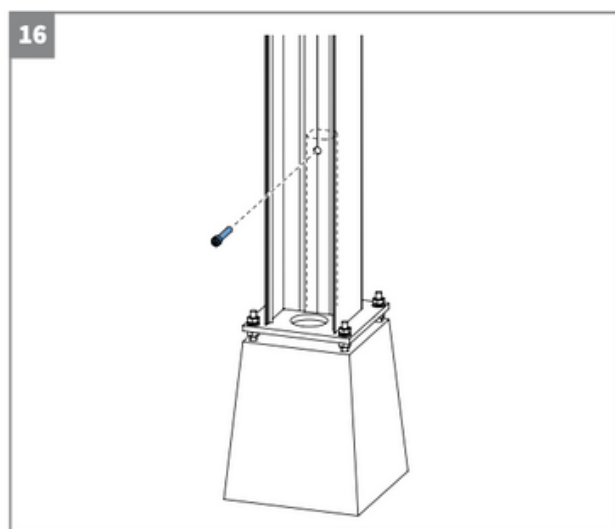


- Zet de standers met de goot recht.



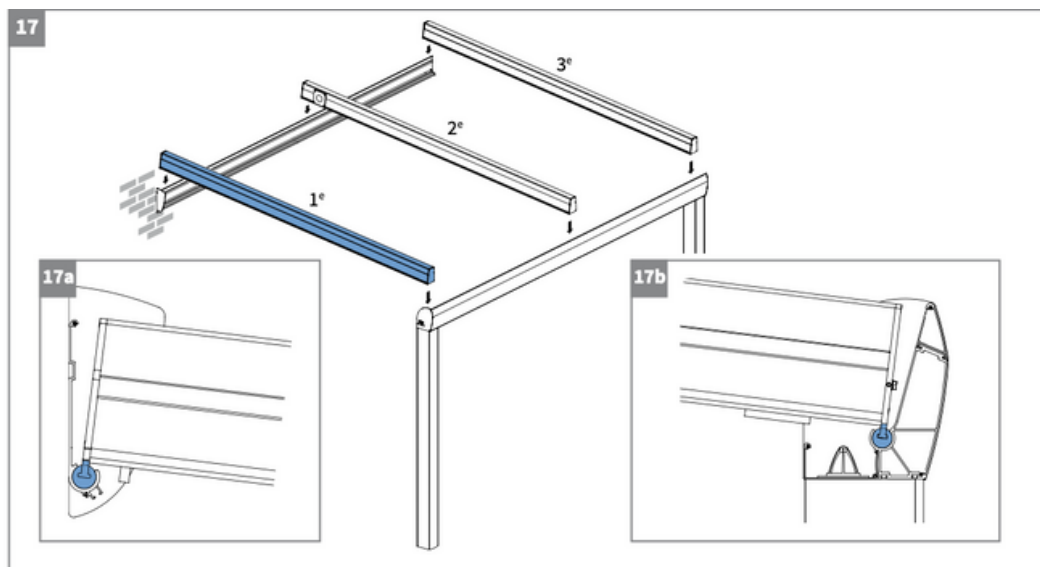
- Plaats de standers over de montagevoeten en zet ze waterpas vast. De fundatieblokken hebben ingegoten draadeinden met elk 2 moeren, daardoor kunnen de standers in hoogte versteld worden.

Let op! Zorg ervoor dat de betonpoeren nu stabiel en vast in de grond zitten. De standers moeten nu de goot dragen. Eventuele stutten kunnen worden verwijderd.

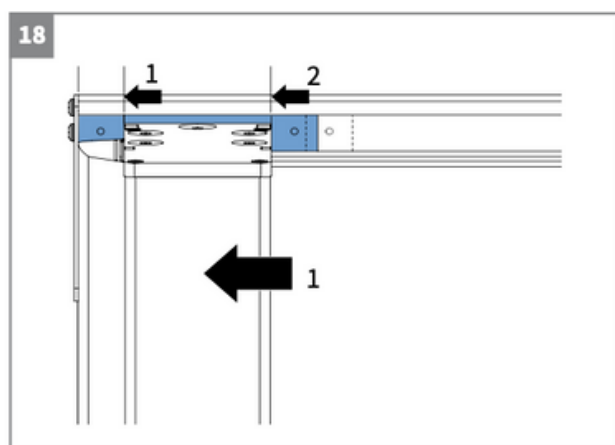


- Schroef de staander vast aan de montagevoet.

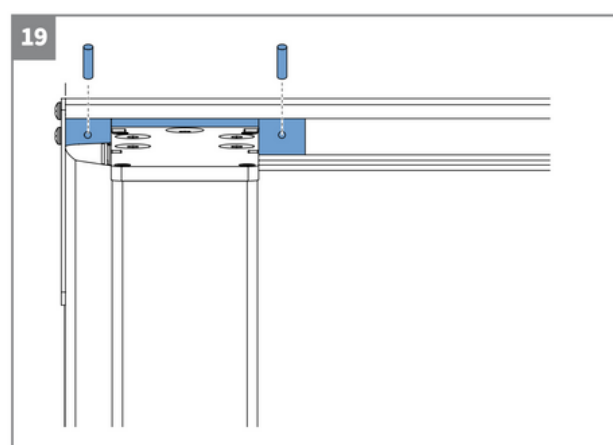
7. Plaatsen van de liggers



- Plaats de 1e ligger aan de zijde waar de motor komt (daar waar de eindkapjes gemonteerd zijn).
- Schuif de liggerkoppeling onder de ligger op zijn plaats. Doe dit bij het muurprofiel en bij de goot.



- Schuif de koppelstukjes en de ligger vast tegen het eindkapje aan.

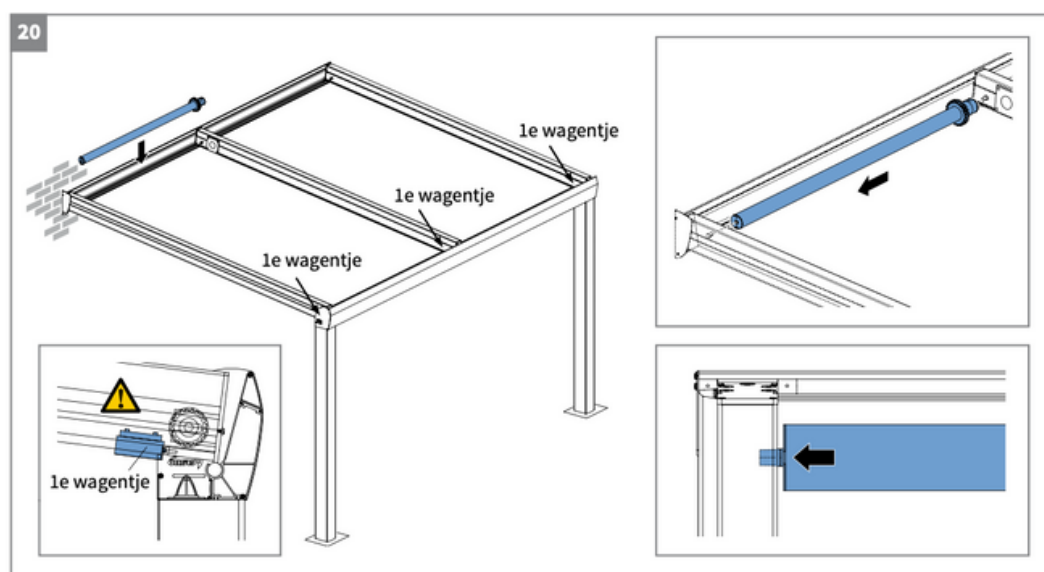


- Schroef de koppelstukjes aan de linker- en rechterzijde vast om de ligger te borgen.
- Doe dit bij het muurprofiel en bij de goot.

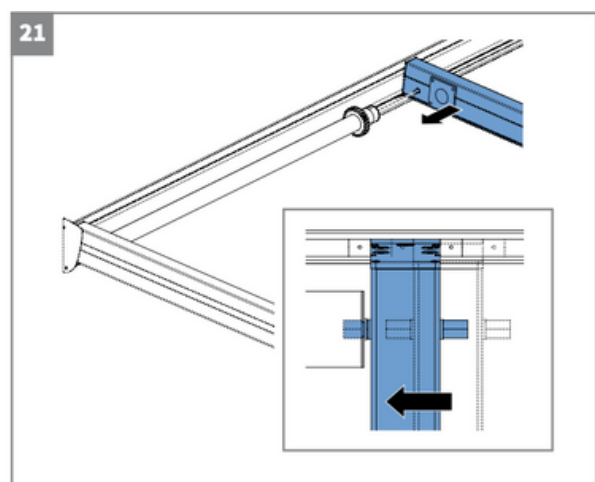
Plaats de 2e en 3e ligger op dezelfde wijze.

8. Plaatsen van de aandrijfassen

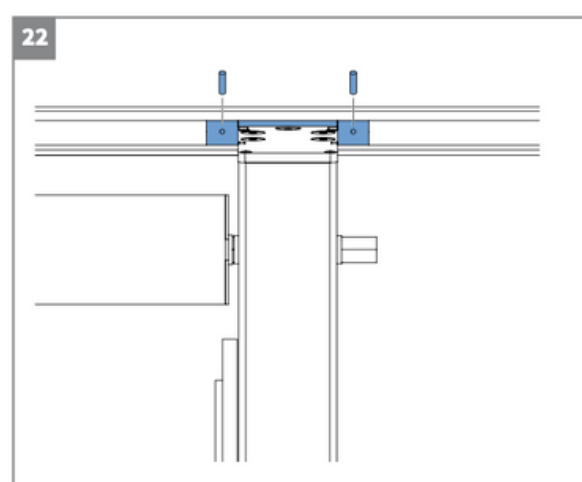
De positie van de motor is afhankelijk van de keuze die u bij bestelling gemaakt heeft. De motor kan links, rechts of in het midden gepositioneerd zijn. Let op bij het plaatsen van de buis dat het tandwiel aan de zijde zit waar de motorplaat op de ligger is gemonteerd. In deze handleiding is de motor links van de middenligger gepositioneerd.



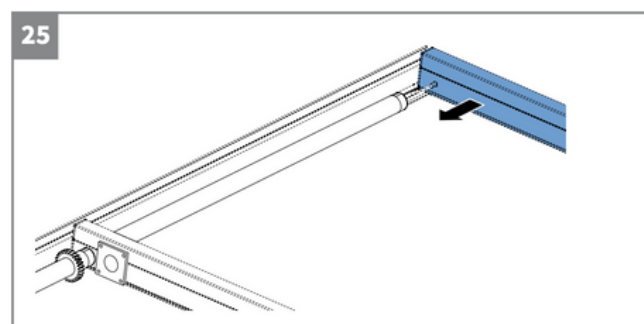
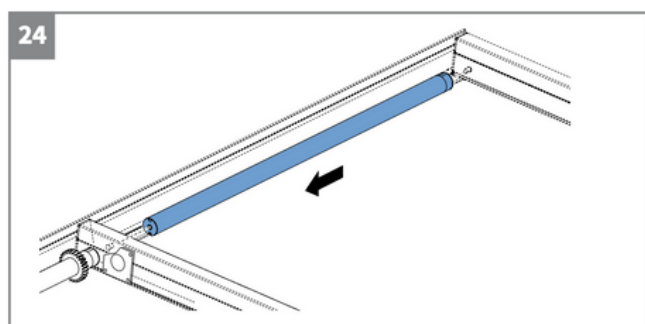
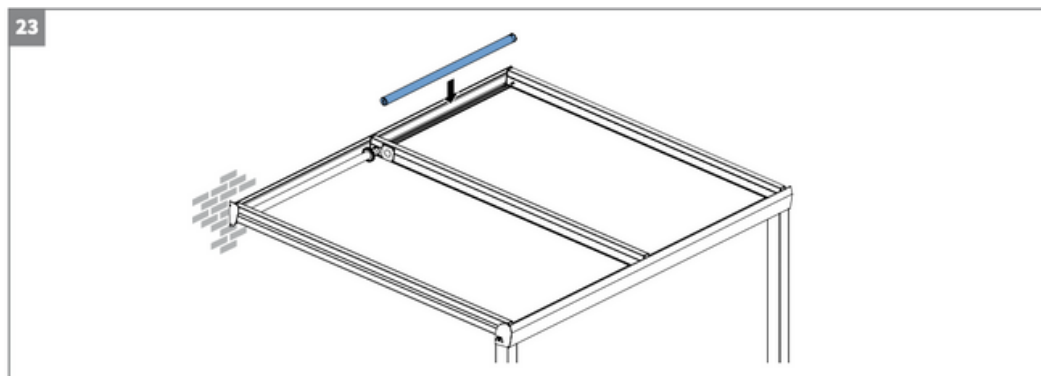
- **Let op! Voordat u de buis plaatst controleer of de 1e wagentjes in de liggers in de voorste positie tegen de bout in de goot aan zitten!**
- Plaats de buis tegen de zijligger.



- Schuif de middenligger er vast tegenaan.



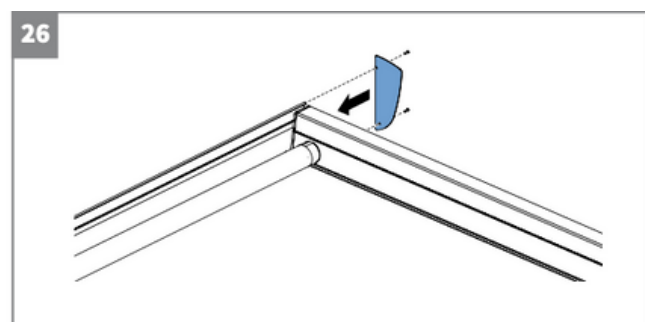
- Schroef de koppelstukjes aan de linker- en rechterzijde vast om de middenligger te borgen.



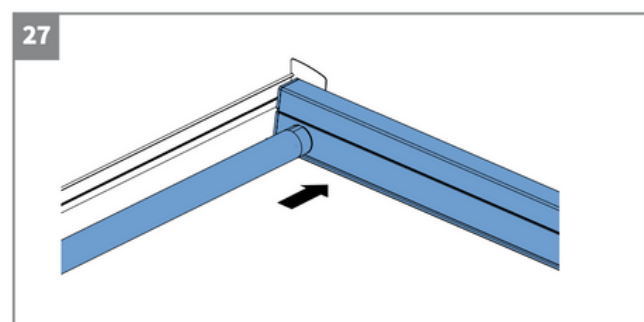
- Plaats de aandrijfjas tegen de middenligger. Om ruimte te maken schuif de zijligger en het buitenste koppelstukje opzij.

Let op de positie van het 1e wagentjes in de liggers!

- Schuif de zijligger en het buitenste koppelstukje er tegenaan.

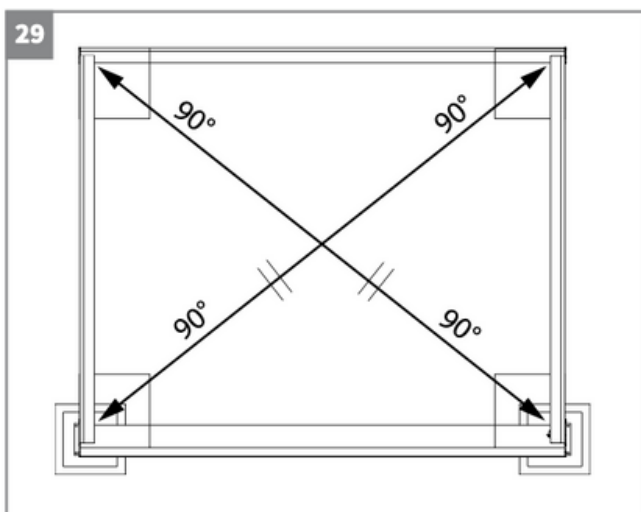
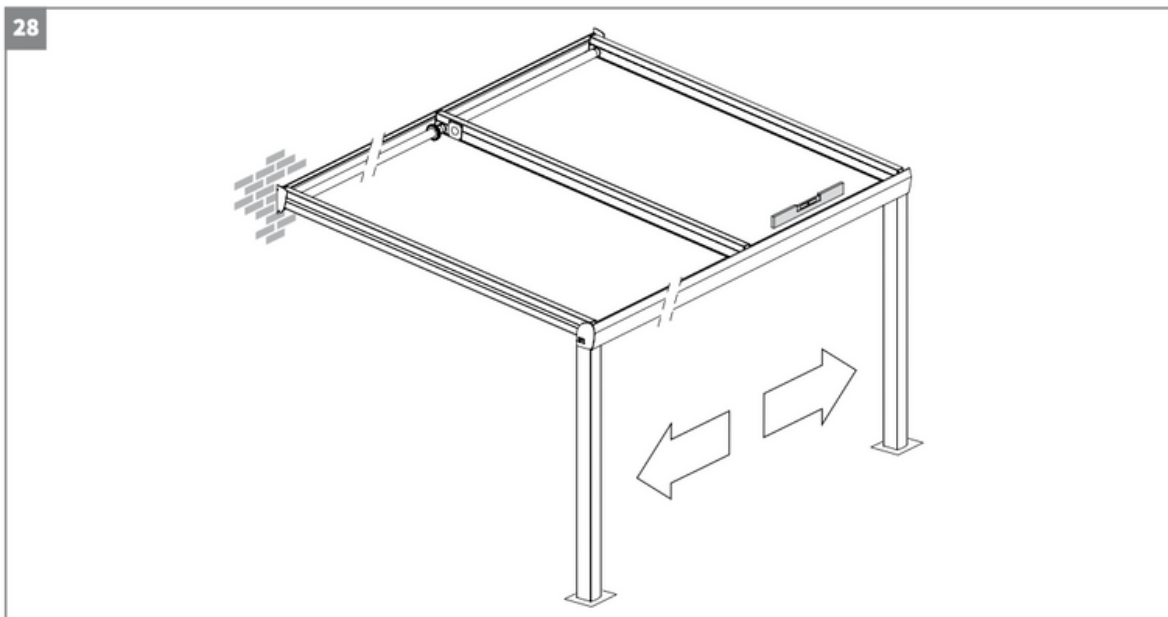


- Monteer nu het tweede eindkapje op het muurprofiel.



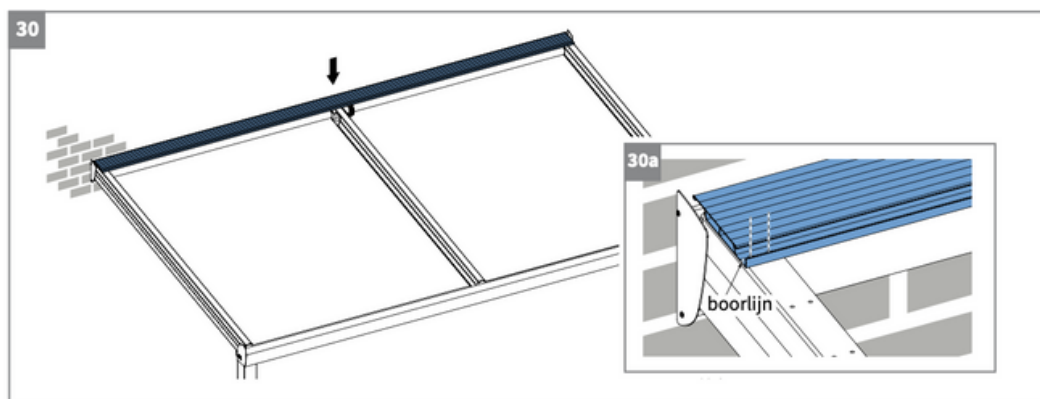
- Schuif de zijligger en de koppelstukjes vast tegen het eindkapje aan (zie ook figuur 18).
- Schroef de koppelstukjes aan de linker- en rechterzijde vast om de ligger te borgen (zie figuur 19).

9. Positioneren en uitlijnen

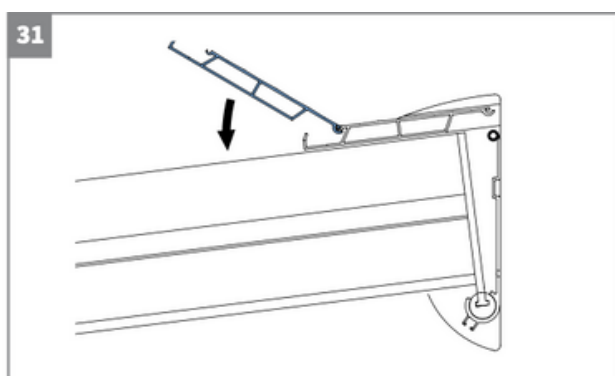


- Meet diagonaal en controleer of de maten gelijk zijn.

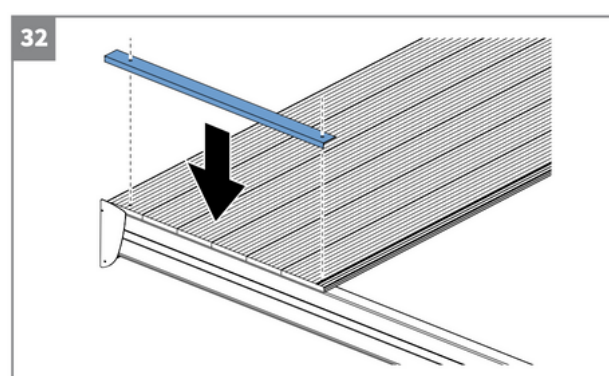
10. Plaatsen van de dakdelen



- Plaats de 1e dakplaat en schroef deze vast op de liggers.

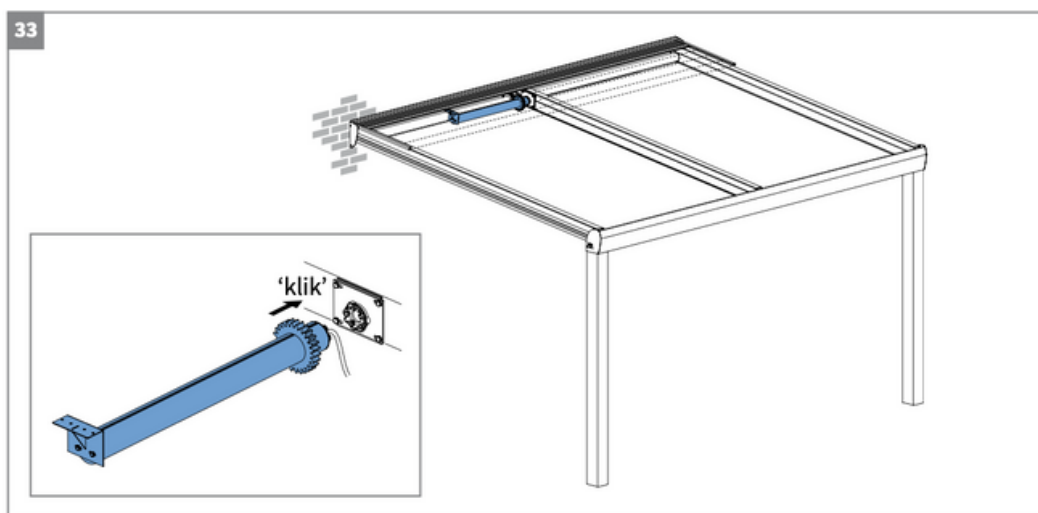


- Monteer de 2e en opvolgende dakplaten op dezelfde wijze.

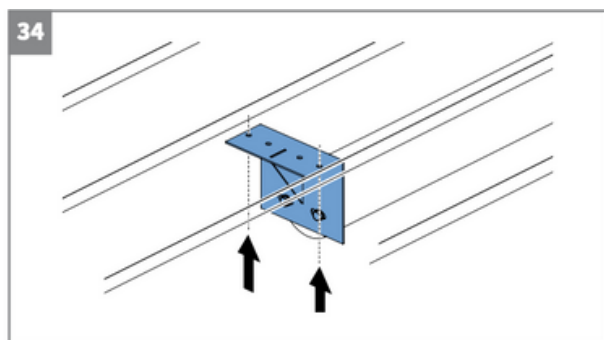


- Monteer de hoekprofielen.

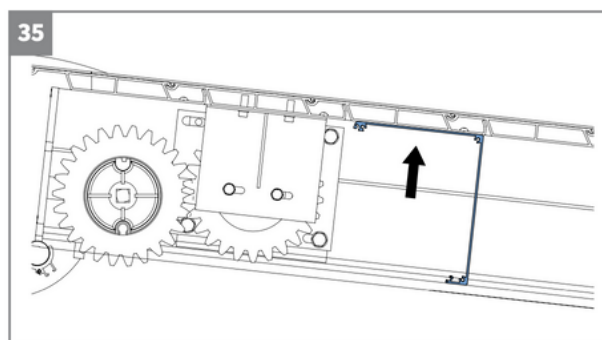
11. Plaatsen van de motor



- Plaats de motorunit. Klik de buis op de steun op de motorplaat. De tandwielen vallen nu in elkaar.

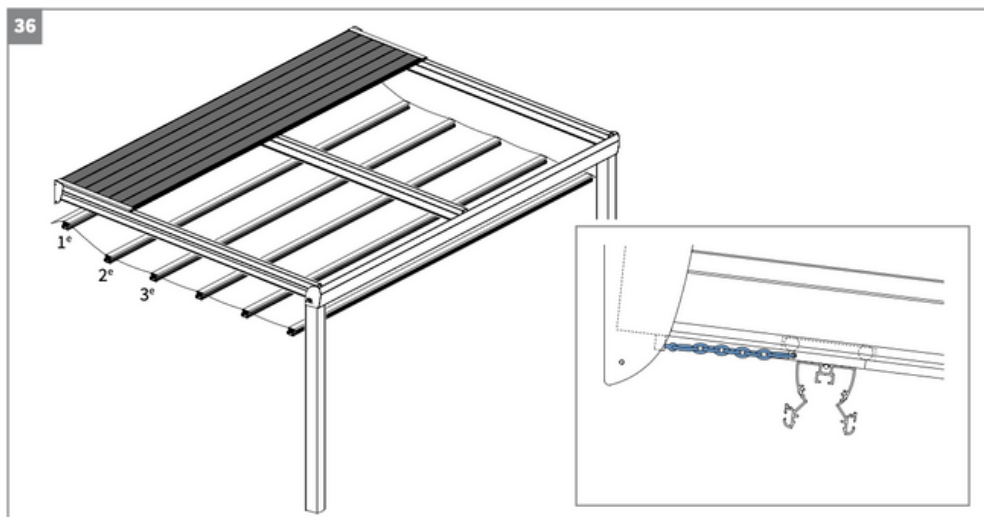


- Schroef de motorunit van onderuit vast aan de dakplaat in de voorgeboorde montagegaten. (De positie van het schroefgat kan variëren ten opzichte van de tekening.)

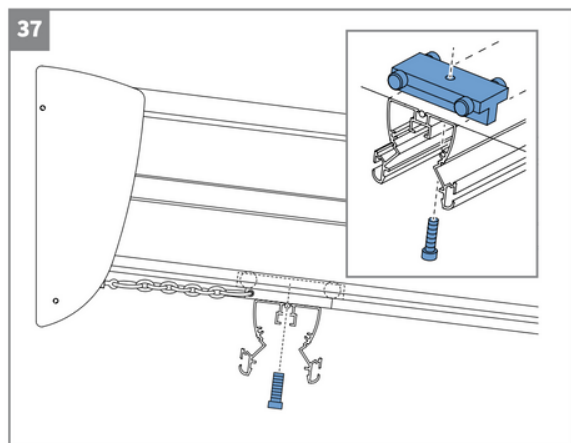


- Schroef de hoekkap aan de onderzijde van de derde dakplaat in de voorgeboorde montagegaten.

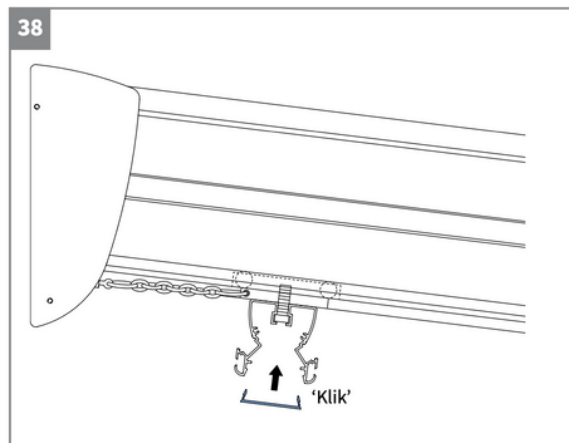
12. Plaatsen van het doek met de baleinen



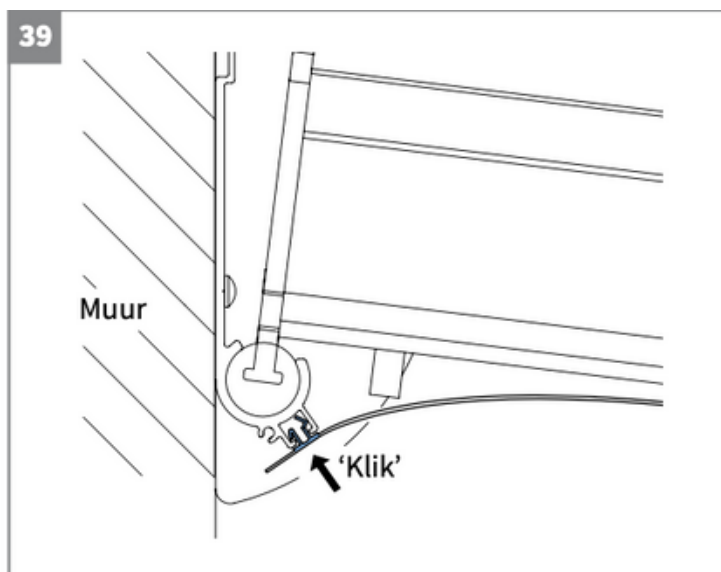
- Rol het doek met de baleinen uit. Doekzijde naar boven.
- Haal alle afdekplaten van de baleinen af.
- Positioneer de 1e balein, welke zich aan de muurzijde bevindt, onder tegen de liggers.
- Haak met behulp van bijgeleverde ketting het wagentje aan het oog.



- Monteer de 1e balein. Positioneer het loopwagentje boven de balein en monteer de balein met de inbusbout in het gat van de loopwagen.
- Monteer de 2e balein op dezelfde wijze en werk zo naar voren.

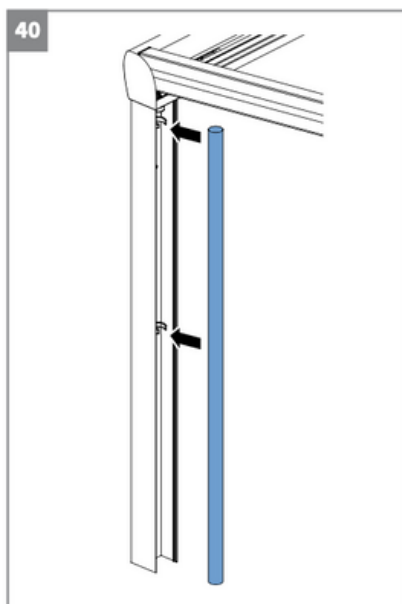


- Klik alle afdekplaten terug in de baleinen.



- Klik de paspel aan het uiteinde van het doek onderin het muurprofiel.

13. Plaatsen van de afvoer



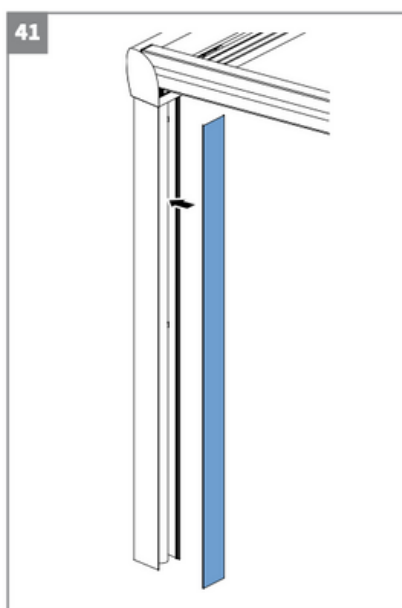
Per pijp zijn twee klembeugels Ø 50 nodig.

- Boor gaten van Ø 3 mm in het midden van de staander en schroef de klemmen vast op de achterkant van de staander.

Let op!

Indien de overkapping tussen 2 muren is geplaatst, en de overlopen kunnen niet meer functioneren, moet de waterafvoer aangepast worden met een extra afvoer. Op deze wijze kan het overstromen van water voorkomen worden.

14. Afwerking staander



- Klik de afdekplaat op beide staanders